

# EFEKT

# ARMATURA

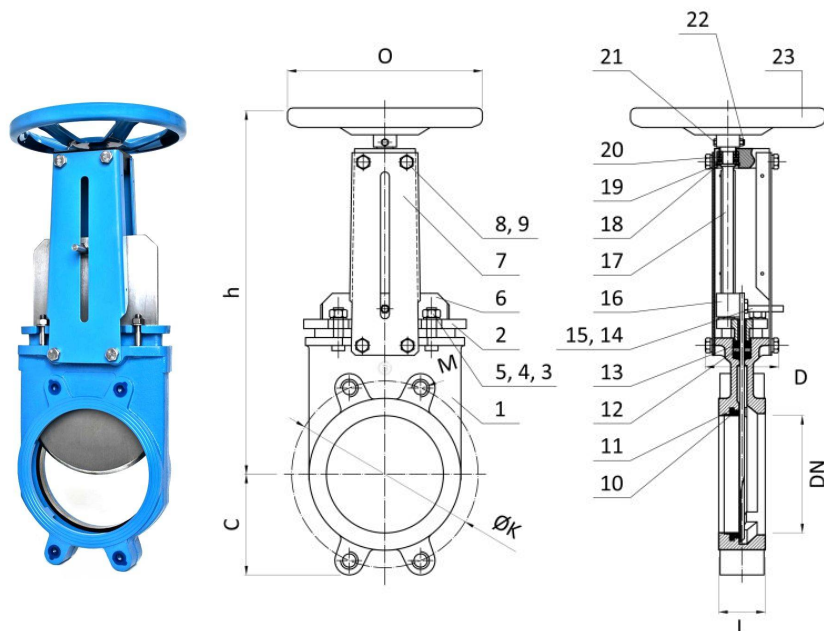


[www.efekt.gniezno.pl](http://www.efekt.gniezno.pl)  
[marketing@efekt.gniezno.pl](mailto:marketing@efekt.gniezno.pl)  
Tel.+48 61 427 22 45  
Fax.+48 61 429 21 90

# ZASUWY NOŻOWE



## Typ: Zasuwa nożowa z trzpieniem niewznoszącym – PN10



### Materiały i cechy konstrukcyjne :

Nr	Nazwa części	Materiał
1.	Korpus dolny	Żeliwo szare PN-EN GJL – 250
2.	Pokrywa	Żeliwo szare PN-EN GJL – 250
3.	Śruba	Stal St3S/Zn5
4.	Nakrętka	Stal St3S/Zn5
5.	Podkładka	Stal St3S/Zn5
6.	Nóż	Stal nierdzewna
7.	Korpus górny	Stal
8.	Śruba	Stal St3S/Zn5
9.	Nakrętka	Stal St3S/Zn5
10.	Uszczelka	EPDM / NBR
11.	Uszczelka	EPDM / NBR
12.	Wkrętka	Mosiądz
13.	Uszczelka	EPDM / NBR
14.	Wskaźnik otwarcia	Stal nierdzewna
15.	Śruba	Stal St3S/Zn5
16.	Wkrętka	Mosiądz
17.	Trzpień	Stal nierdzewna
18.	Wkrętka	Mosiądz
19.	Łożysko	Normalia
20.	Tulejka	Ternamid
21.	Śruba	Stal St3S/Zn5
22.	Nakrętka	Stal St3S/Zn5
23.	Kółko	Żeliwo szare PN-EN GJL – 250

### Przeznaczenie i charakterystyka konstrukcji :

- Trzpień : niewznoszący - stal nierdzewna X20CR13 – 1.4031
- Korpus : żeliwo szare PEN-EN-GJL-250
- Zabezpieczony antykorozyjnie farbą proszkową – epoksydową w kolorze RAL5015/3000, o grubości powłoki min. 250µm zgodnie z PN-EN ISO 12944-5:2009, odporności na przebicie 3kV oraz promienie UV
- Uszczelnienie : EPDM, wkrętka mosiężna MO58
- Ciśnienie nominalne PN10 (1,0 Mpa)
- Kołnierz zgodnie z PN10
- Jednostronnie szczelna

### Dane techniczne :

DN	h	C	L	D	n [szt.]	Nr katalogowy	Waga [Kg]
[mm]							
50	289	65	40	87	4	NW050	6,70
65	313	70	40	87	4	NW065	7,20
80	335	95	50	87	8	NW080	9,20
100	380	108	50	87	8	NW100	10,70
150	470	135	60	898	8	NW150	15,30
200	580	165	60	123	8	NW200	32,30
250	670	198	70	123	12	NW250	46,30
300	768	234	80	123	12	NW300	61,20
400	1014	292	100	198	16	NW400	133,10

Ze względu na ciągły rozwój bazy produktów, zastrzegamy sobie prawo modyfikacji wyrobów, lub wykonania go zgodnie z zapotrzebowaniem Klienta.



Tel. +48 (61) 427-22-45  
 Fax. +48 (61) 429-21-90  
 Kom. +48 – 694-434-602/ 883-321-851  
 marketing@efekt.gniezno.pl  
 zamówienia@efekt.gniezno.pl

