

EFEKT

ARMATURA

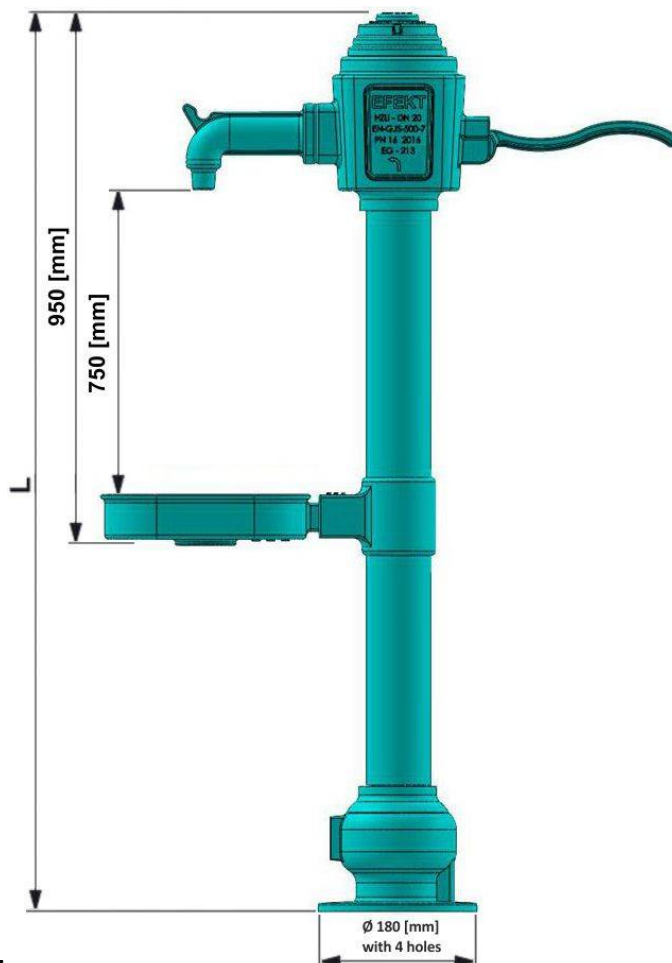


www.efekt.gniezno.pl
marketing@efekt.gniezno.pl
Tel.+48 61 427 22 45
Fax.+48 61 429 21 90

ZDROJE ULICZNE



Typ: ZDRÓJ ULICZNY – DN20 PN10 / PN16 EN-1074-1:2002



Materiały i cechy konstrukcyjne oraz dane techniczne :

- Do stosowania w instalacjach wodociągowych w celu poboru wody przeznaczonej do spożycia przez ludzi
- Wykonanie zgodnie z PN-EN 1074-1:2002
- Ciśnienie robocze wg nastawy produkcyjnej 4 bary, inne nastawy na życzenie klienta
- Ciśnienie maksymalne – klasa szczelności A - wg PN-EN 12266-1:1999 PN16
- Wylewka - DN20
- Przyłącze do sieci – gwint zewnętrzny Gz ½ ”
- Korpus górny oraz korpus dolny wykonany z żeliwa sferoidalnego PN- EN-GJS-500-7
- Opcjonalne wyposażenie w postaci miski wykonanej z żeliwa sferoidalnego PN-EN-GJS-500-7 - 230x230 [mm]
- Dolny kołnierz montażowy z 4 otworami umożliwia montaż źródła bezpośrednio na kolanie stopowym DN65/4 lub kotwienia do podstawy za pomocą śrub kotwiących
- Samoczynne odwodnienie hydrantu w chwili jego całkowitego zamknięcia
- Hydrant jest w pełni zabezpieczony antykorozyjnie farbą proszkową – epoksydową w kolorze RAL5015/3000, o grubości powłoki min. 250µm zgodnie z PN-EN ISO 12944-5:2009, odporności na przebicie 3kV oraz promienie UV
- Atest higieniczny – PZH
- Temperatura medium : woda pitna - 50°C
- Powtarzalność i gwarancja jakości poprzez wykonanie zgodnie z normami EN ISO 9001:2008

Tel. +48 (61) 427-22-45
Fax.+48 (61) 429-21-90
Kom.+48 – 694-434-602/ 883-321-851
marketing@efekt.gniezno.pl
zamowienia@efekt.gniezno.pl

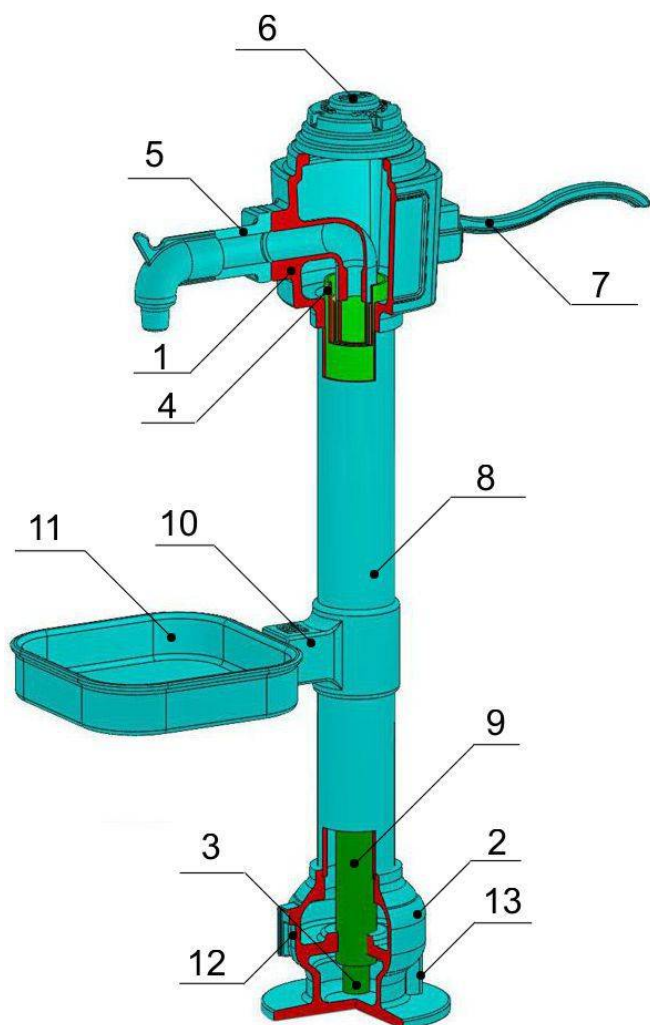
ARMATURA
EFEKT
SPÓŁKA AKCYJNA
www.efekt.gniezno.pl



NARODOWA
STRATEGIA SPÓJNOŚCI

Unia Europejska

ZDROJE ULICZNE



Materiały i cechy konstrukcyjne :

Nr	Część	Materiał
1.	Korpus górny	Żeliwo sfero PN-EN GJS 500-7
2.	Korpus dolny	Żeliwo sfero PN-EN GJS 500-7
3.	Moduł zamykający	Stal nierdzewna / mosiądz
4.	Moduł otwierający	Stal
5.	Wylewka DN20	Żeliwo sfero PN-EN GJS 500-7
6.	Pokrywa górna	Żeliwo sfero PN-EN GJS 500-7
7.	Rączka	Żeliwo sfero PN-EN GJS 500-7
8.	Kolumna	Zgodnie z poniższą tabelą *
9.	Łącznik wewnętrzny	Stal/ stal ocynkowana stal nierdzewna
10.	Uchwyt miski	Żeliwo sfero PN-EN GJS 500-7
11.	Miska 230x230 mm	Żeliwo sfero PN-EN GJS 500-7
12.	Odwodnienie	Poliamid
13.	Przyłącze wody 1/2"	Mosiądz / żeliwo

Dane techniczne :

DN	L [mm]	RD	Waga [kg]	Nr katalogowy	Wersje	Kolor	Kolumna
20	1975	1250	34,0	9112-20	PN10/16	RAL5015 -Niebieski	Stal – w standardzie
	2225	1500	35,1	9115-20	PN10/16		* Stal nierdzewna
	2525	1800	36,2	9118-20	PN10/16		* Stal ocynkowana

* - zgodnie z zamówieniem klienta

Ze względu na ciągły rozwój bazy produktów, zastrzegamy sobie prawo modyfikacji wyrobów, lub wykonania go zgodnie z zapotrzebowaniem klienta.

Tel. +48 (61) 427-22-45
 Fax. +48 (61) 429-21-90
 Kom. +48 – 694-434-602/ 883-321-851
 marketing@efekt.gniezno.pl
 zamówienia@efekt.gniezno.pl

